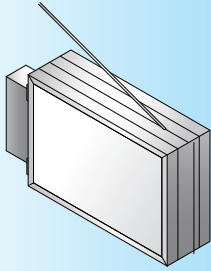
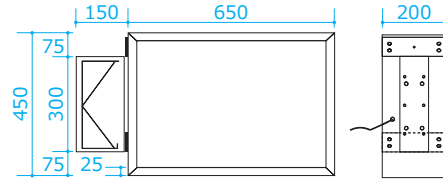


突き出しサイン [TDA-200]

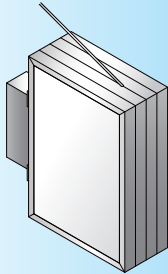
押縁開閉式 アルミ突き出し看板



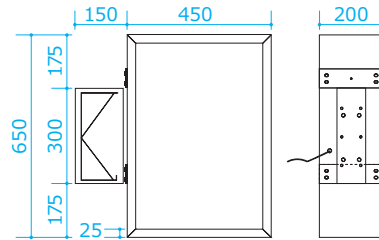
TDA-200 [4565]



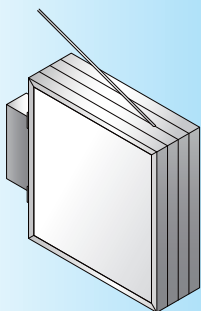
品番	TDA-200 [4565]	フレーム	アルミ押出型材
本体寸法	H450×W650×D200	表面処理	クリアアルマイト仕上げ
面 板	アクリル (3mm)	振止棒	1本 [ステンレス丸パイプ使用]
面板寸法	H440×W640	ブラケット	C型 1セット [カバー付き]
見え寸法	看板外寸から -50mm	重量	約 8.5kg



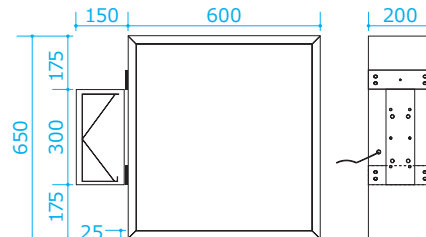
TDA-200 [6545]



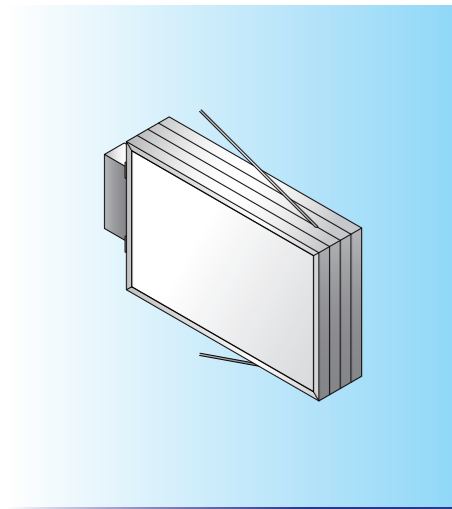
品番	TDA-200 [6545]	フレーム	アルミ押出型材
本体寸法	H650×W450×D200	表面処理	クリアアルマイト仕上げ
面 板	アクリル (3mm)	振止棒	1本 [ステンレス丸パイプ使用]
面板寸法	H640×W440	ブラケット	C型 1セット [カバー付き]
見え寸法	看板外寸から -50mm	重量	約 8.5kg



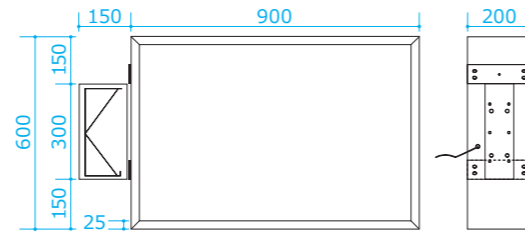
TDA-200 [6560]



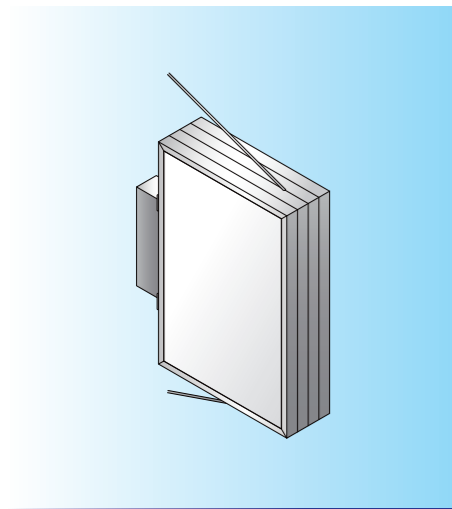
品番	TDA-200 [6560]	フレーム	アルミ押出型材
本体寸法	H650×W600×D200	表面処理	クリアアルマイト仕上げ
面 板	アクリル (3mm)	振止棒	1本 [ステンレス丸パイプ使用]
面板寸法	H640×W590	ブラケット	C型 1セット [カバー付き]
見え寸法	看板外寸から -50mm	重量	約 10.0kg



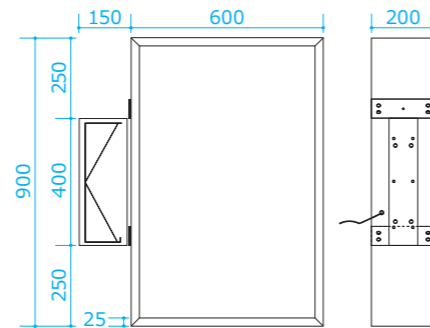
TDA-200 [6090]



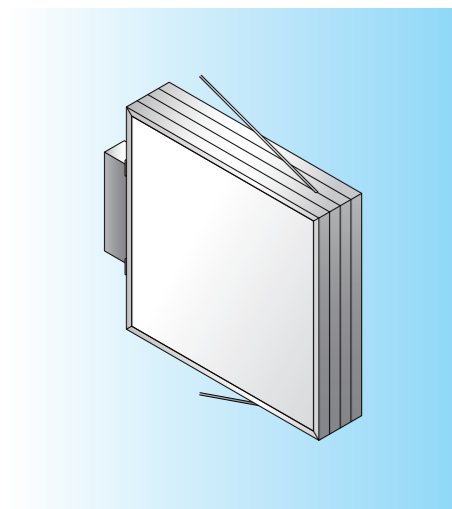
品番	TDA-200 [6090]	フレーム	アルミ押出型材
本体寸法	H600×W900×D200	表面処理	クリアアルマイト仕上げ
面 板	アクリル (3mm)	振止棒	2本 [ステンレス丸パイプ使用]
面板寸法	H590×W890	ブラケット	C型 1セット [カバー付き]
見え寸法	看板外寸から -50mm	重量	約 15.0kg



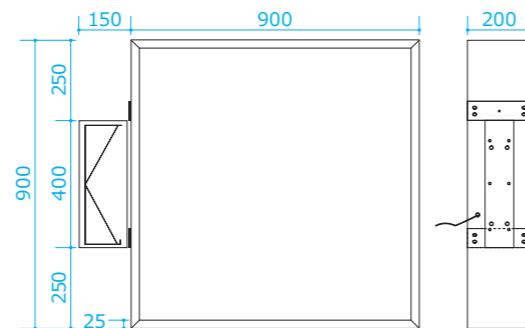
TDA-200 [9060]



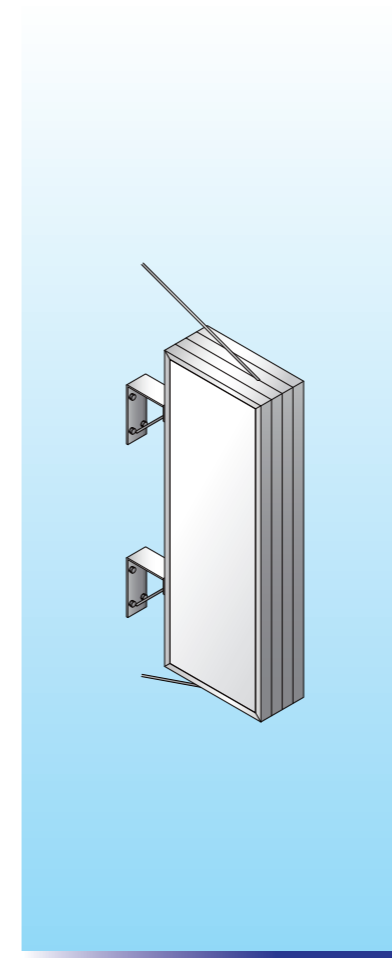
品番	TDA-200 [9060]	フレーム	アルミ押出型材
本体寸法	H900×W600×D200	表面処理	クリアアルマイト仕上げ
面 板	アクリル (3mm)	振止棒	2本 [ステンレス丸パイプ使用]
面板寸法	H890×W590	ブラケット	D型 1セット [カバー付き]
見え寸法	看板外寸から -50mm	重量	約 15.0kg



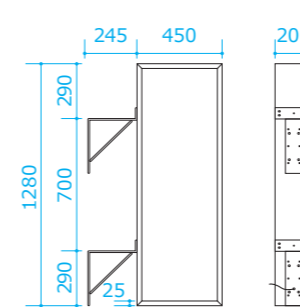
TDA-200 [9090]



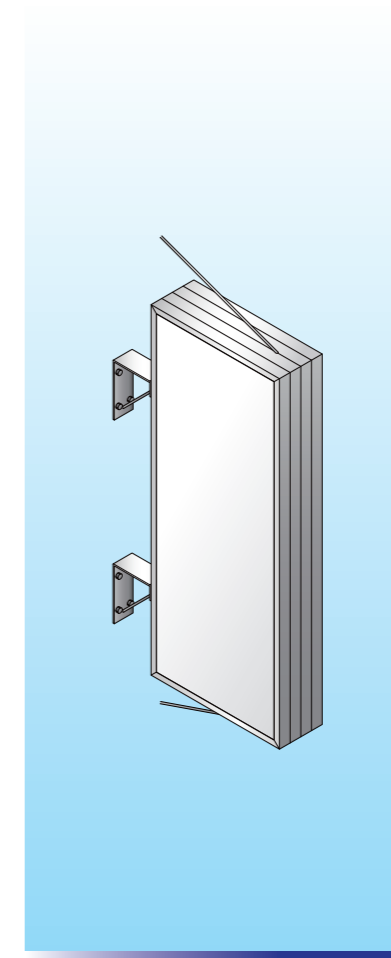
品番	TDA-200 [9090]	フレーム	アルミ押出型材
本体寸法	H900×W900×D200	表面処理	クリアアルマイト仕上げ
面 板	アクリル (3mm)	振止棒	2本 [ステンレス丸パイプ使用]
面板寸法	H890×W890	ブラケット	D型 1セット [カバー付き]
見え寸法	看板外寸から -50mm	重量	約 21.0kg



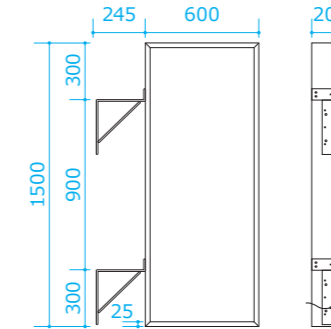
TDA-200 [1345]



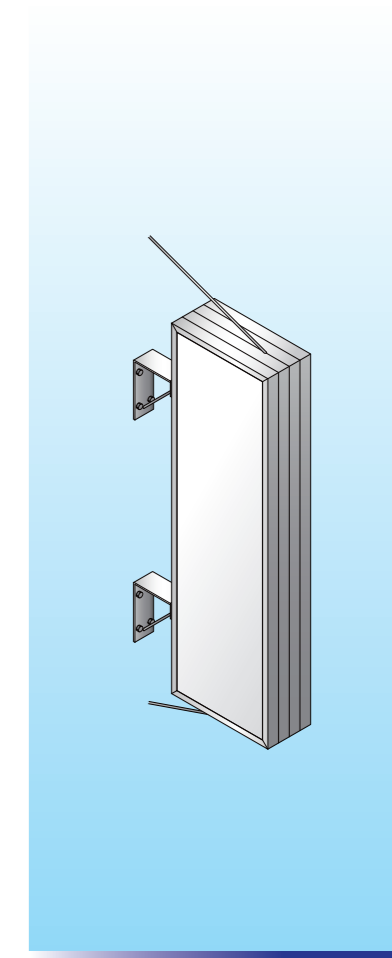
品番	TDA-200 [1345]	フレーム	アルミ押出型材
本体寸法	H1280×W450×D200	表面処理	クリアアルマイト仕上げ
面 板	アクリル (3mm)	振止棒	2本 [ステンレス丸パイプ使用]
面板寸法	H1270×W440	ブラケット	A型 2セット [カバーなし]
見え寸法	看板外寸から -50mm	重量	約 13.0kg



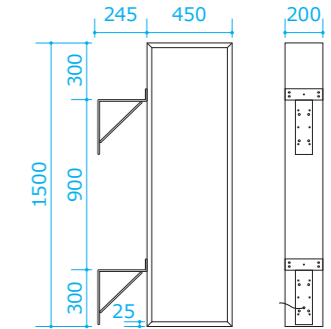
TDA-200 [1560]



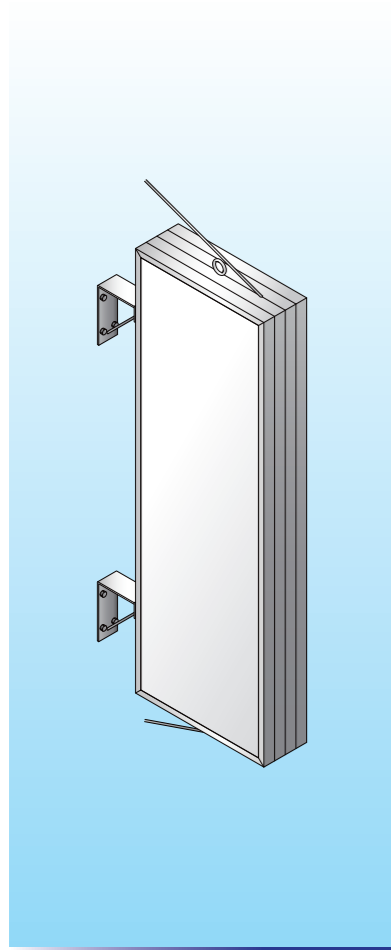
品番	TDA-200 [1560]	フレーム	アルミ押出型材
本体寸法	H1500×W600×D200	表面処理	クリアアルマイト仕上げ
面 板	アクリル (3mm)	振止棒	2本 [ステンレス丸パイプ使用]
面板寸法	H1490×W590	ブラケット	A型 2セット [カバーなし]
見え寸法	看板外寸から -50mm	重量	約 21.0kg



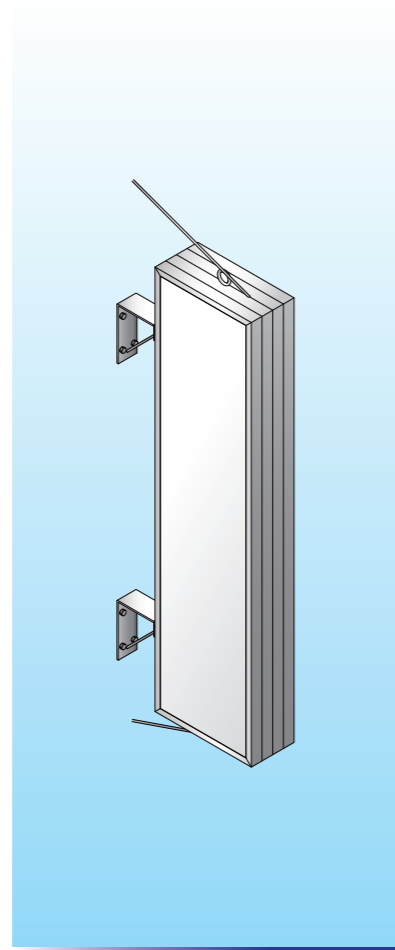
TDA-200 [1545]



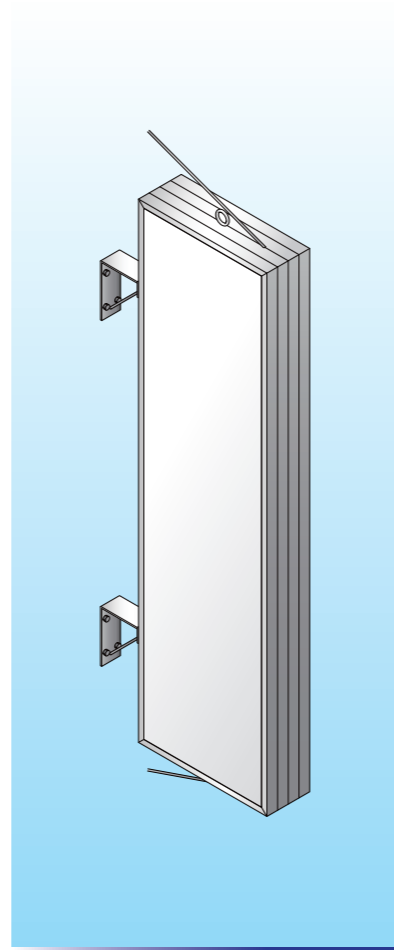
品番	TDA-200 [1545]	フレーム	アルミ押出型材
本体寸法	H1500×W450×D200	表面処理	クリアアルマイト仕上げ
面 板	アクリル (3mm)	振止棒	2本 [ステンレス丸パイプ使用]
面板寸法	H1490×W440	ブラケット	A型 2セット [カバーなし]
見え寸法	看板外寸から -50mm	重量	約 15.0kg



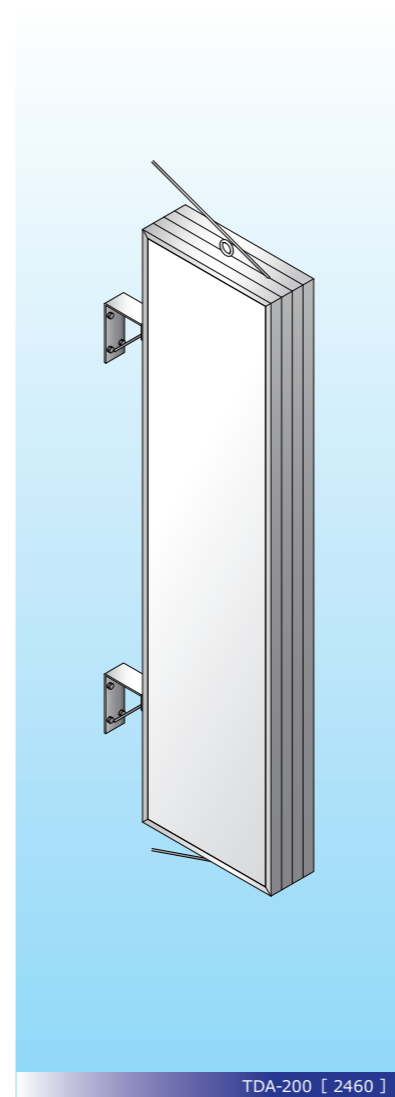
TDA-200 [1860]



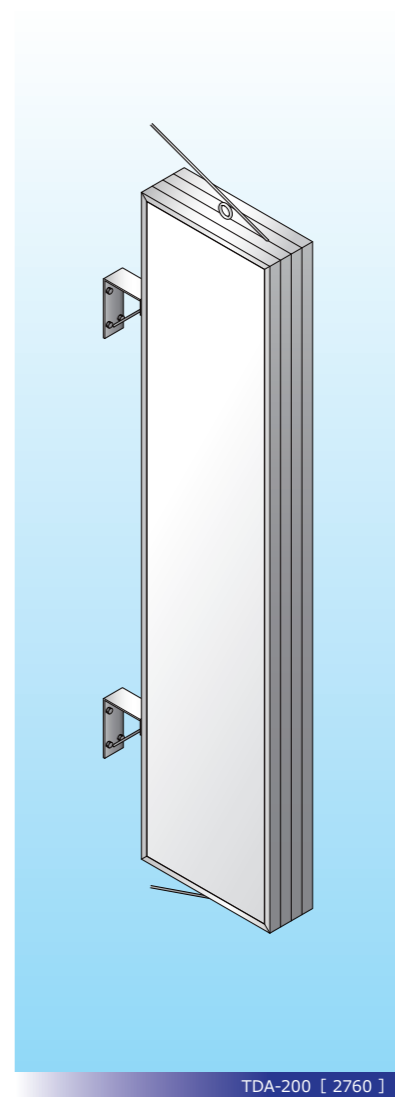
TDA-200 [1845]



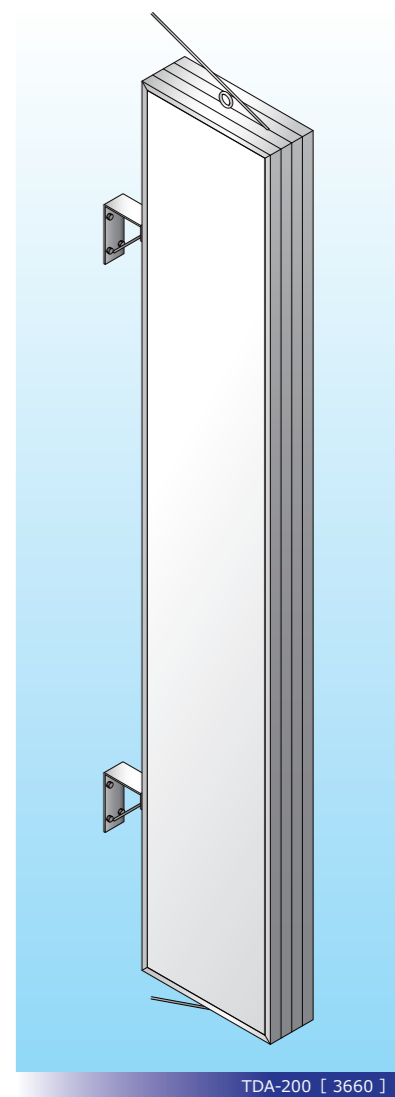
TDA-200 [2260]



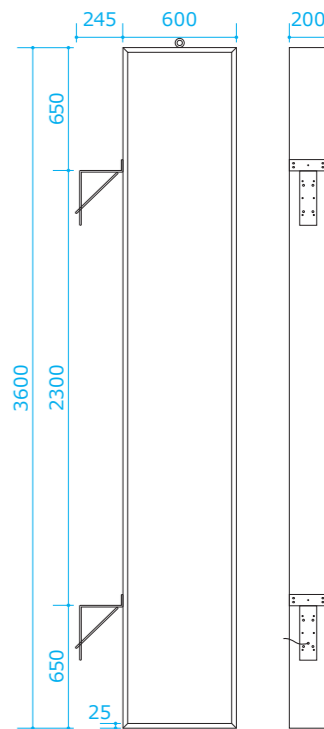
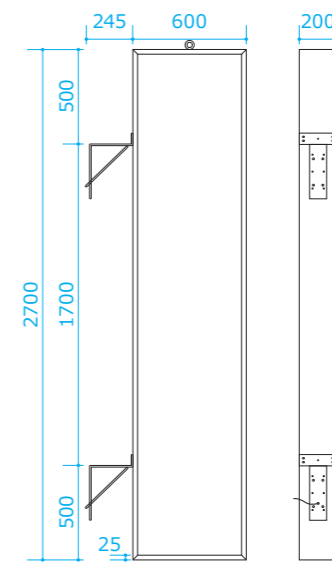
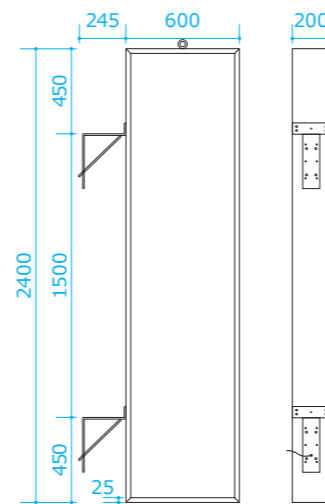
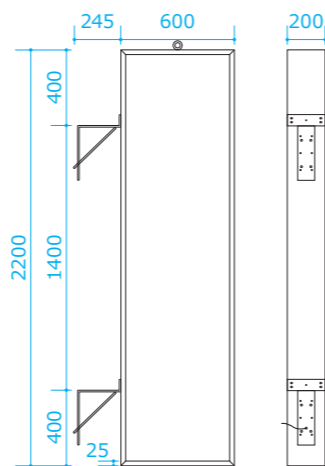
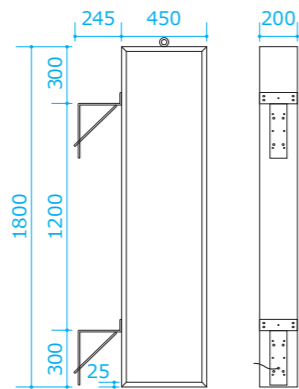
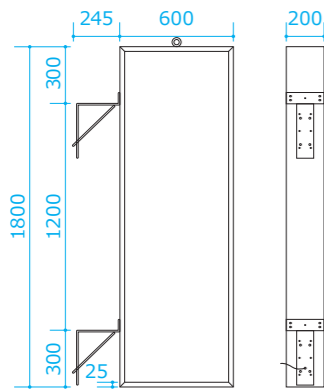
TDA-200 [2460]



TDA-200 [2760]



TDA-200 [3660]



品番	TDA-200 [1860]
本体寸法	H1800×W600×D200
面 板	アクリル (3mm)
面板寸法	H1790×W590
見え寸法	看板外寸から -50mm
フレーム	アルミ押出型材
表面処理	クリアアルマイト仕上げ
振止棒	2本 [ステンレス丸パイプ使用]
ブラケット	A型 2セット [カバーなし]
重量	約 27.0kg

品番	TDA-200 [1845]
本体寸法	H1800×W450×D200
面 板	アクリル (3mm)
面板寸法	H1790×W440
見え寸法	看板外寸から -50mm
フレーム	アルミ押出型材
表面処理	クリアアルマイト仕上げ
振止棒	2本 [ステンレス丸パイプ使用]
ブラケット	A型 2セット [カバーなし]
重量	約 18.0kg

品番	TDA-200 [2260]
本体寸法	H2200×W600×D200
面 板	アクリル (3mm)
面板寸法	H2190×W590
見え寸法	看板外寸から -50mm
フレーム	アルミ押出型材
表面処理	クリアアルマイト仕上げ
振止棒	2本 [ステンレス丸パイプ使用]
ブラケット	A型 2セット [カバーなし]
重量	約 30.0kg

品番	TDA-200 [2460]
本体寸法	H2400×W600×D200
面 板	アクリル (3mm)
面板寸法	H2390×W590
見え寸法	看板外寸から -50mm
フレーム	アルミ押出型材
表面処理	クリアアルマイト仕上げ
振止棒	2本 [ステンレス丸パイプ使用]
ブラケット	A型 2セット [カバーなし]
重量	約 35.0kg

品番	TDA-200 [2760]
本体寸法	H2700×W600×D200
面 板	アクリル (3mm)
面板寸法	H2690×W590
見え寸法	看板外寸から -50mm
フレーム	アルミ押出型材
表面処理	クリアアルマイト仕上げ
振止棒	2本 [ステンレス丸パイプ使用]
ブラケット	A型 2セット [カバーなし]
重量	約 39.0kg

品番	TDA-200 [3660]
本体寸法	H3600×W600×D200
面 板	アクリル (5mm)
面板寸法	H3590×W590
見え寸法	看板外寸から -50mm
フレーム	アルミ押出型材
表面処理	クリアアルマイト仕上げ
振止棒	2本 [ステンレス丸パイプ使用]
ブラケット	A型 2セット [カバーなし]
重量	約 50.0kg